

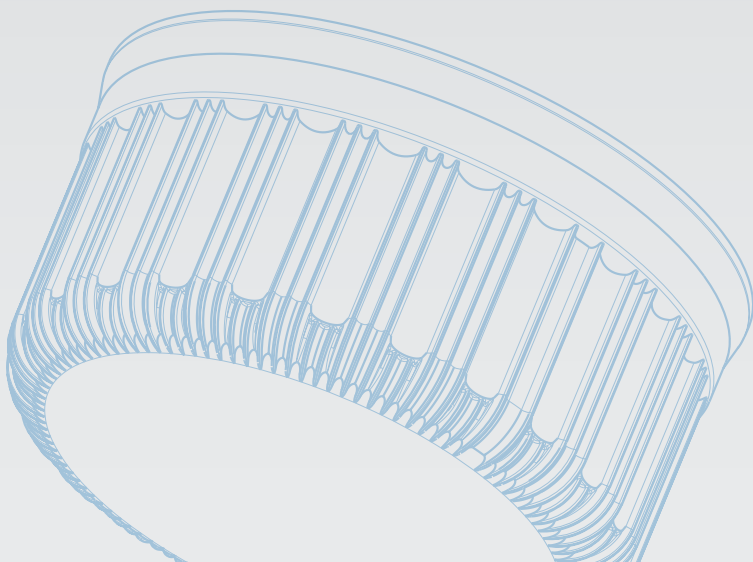
# CCM

## Continuous Compression Molding Stampaggio a Compressione Continua

---

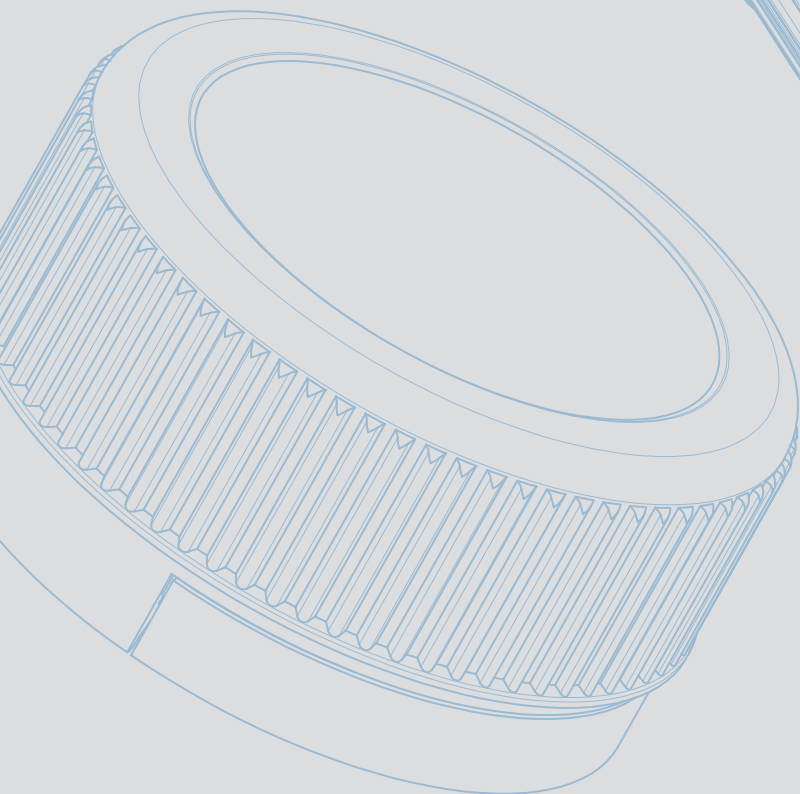
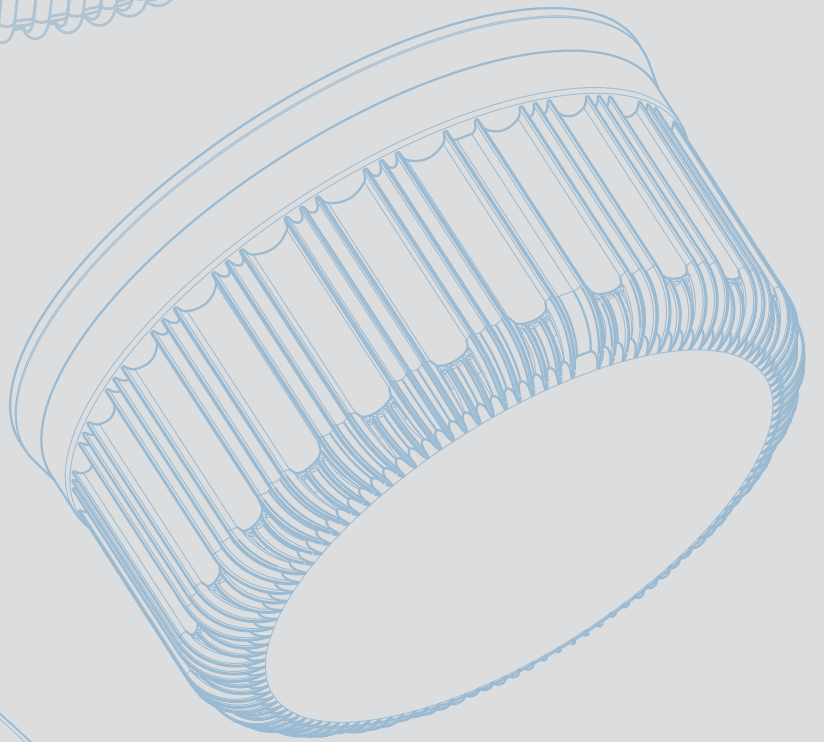
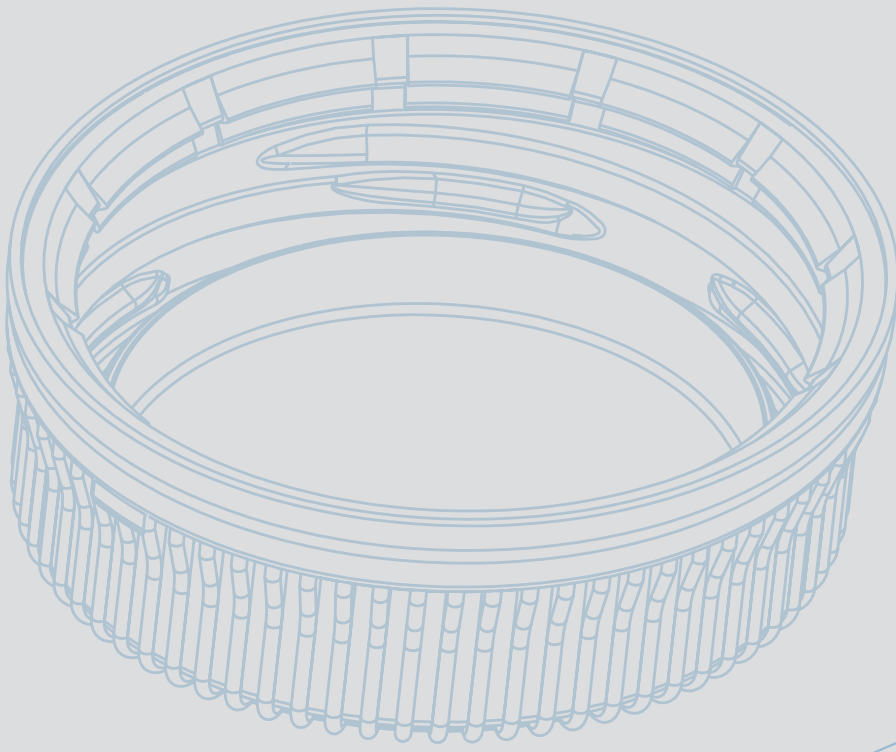
The advantages only  
compression molding  
can deliver for plastic  
closure manufacturing

I vantaggi che solo  
lo stampaggio a  
compressione può  
offrire per la produzione  
di chiusure in plastica



**SACMI**

ENDLESS INNOVATION SINCE 1919



# Contents

## Contenuti

<b>COMPRESSION MOLDING</b> STAMPAGGIO A COMPRESSIONE	<b>4</b>
<b>SACMI: YOUR 360° SUPPLIER</b> SACMI: IL VOSTRO FORNITORE A 360°	<b>6</b>
<b>MOST POPULAR RANGE OF SACMI PLASTIC CLOSURES</b> LA GAMMA PIÙ POPOLARE DI CHIUSURE IN PLASTICA SACMI	<b>7</b>
<b>INTRODUCTION</b> INTRODUZIONE	<b>8</b>
<b>PROCESS</b> PROCESSO	<b>10</b>
<b>ADVANTAGES</b> VANTAGGI	<b>11</b>
<b>SIMPLY DIGITAL</b> SEMPLICEMENTE DIGITALE	<b>14</b>
<b>SACMI COOL+ PATENT: THE MOLD COOLING STANDARD</b> BREVETTO SACMI COOL+: LO STANDARD DI RAFFREDDAMENTO DELLO STAMPO	<b>15</b>
<b>TECHNICAL DATA</b>	<b>17</b>
<b>SLITTING AND FOLDING THE TAMPER-EVIDENT BAND</b> TAGLIO E PIEGA DELLA BANDA DI GARANZIA	<b>18</b>
<b>TECHNICAL SPECIFICATIONS</b>	<b>21</b>
<b>LINING OF THE PLASTIC CAP</b> GUARNIZIONE DEL TAPPO DI PLASTICA	<b>22</b>
<b>COMPUTER VISION SYSTEM</b> SISTEMI DI VISIONE	<b>25</b>
<b>THE KEY BENEFITS OF A PROFITABLE DIGITAL R-EVOLUTION</b> I VANTAGGI DI UNA RIVOLUZIONE DIGITALE PROFITTEVOLE	<b>26</b>
<b>THE BENEFITS OF THE SACMI 4.0 MANUFACTURING LINE</b> I VANTAGGI DELLA LINEA PRODUTTIVA SACMI 4.0	<b>28</b>
<b>SACMI IN THE WORLD</b>	<b>30</b>

# Compression molding

## A CLEAR-CUT CHOICE

CCM stands for Continuous Compression Molding, the compression technology devised by SACMI and currently the standard of reference for the production of plastic bottle caps. Thanks to a simple and reliable continuous process, this technology delivers results in terms of productivity and quality unattainable using other methods.

The absence of a hot runner and the low extrusion temperatures positively impact cycle time, energy consumption and ease in color changeover.

The molds of the CCM press are independent, each weighing just a few kilos and individually replaceable in minutes. And because they're positioned around the circumference of a carousel, both molding pressure and thermoregulation are essentially uniform.

# Stampaggio a compressione

## UNA SCELTA CHIARA

CCM è l'acronimo di Continuous Compression Molding, la tecnologia di compressione ideata da SACMI che è attualmente lo standard di riferimento per la produzione di tappi per bottiglie di plastica. Grazie a un processo continuo semplice e affidabile, questa tecnologia offre risultati in termini di produttività e qualità irraggiungibili con altri metodi.

L'assenza di camera calda e le basse temperature di estrusione hanno un impatto positivo sul tempo di ciclo, sul consumo di energia e sulla facilità di cambiare colore.

Gli stampi della pressa CCM sono indipendenti, ognuno pesa solo pochi chili e può essere sostituito individualmente in pochi minuti. E poiché sono posizionati intorno alla circonferenza di una giostra, sia la pressione di stampaggio che la termoregolazione sono essenzialmente uniformi.



## LET CCM TACKLE PRODUCTION OF THIN CAPS

The new range of CCM presses is designed to achieve the highest efficiency and ease of maintenance for the production of lightweight and ever thinner caps.

The SACMI CCM has a larger window of accessibility compared to other technologies and offers a wider array of applications and choice of raw materials.

## PROFIT FROM A STABLE, REPEATABLE AND CONSTANT PROCESS

Since the molten plastic flows from just one nozzle, variability in cap weight is greatly reduced. In addition, low extrusion temperatures allow the production of cooler caps less subject to alterations in size.

The cooler the cap, the lower the shrinkage, and as a result there's less size variability.

## AFFIDATE LA PRODUZIONE DI TAPPI SOTTILI AL CCM

La nuova gamma di presse CCM è progettata per ottenere la massima efficienza e facilità di manutenzione per la produzione di tappi leggeri e sempre più sottili.

CCM SACMI ha una finestra di accessibilità più ampia rispetto ad altre tecnologie e offre una più vasta gamma di applicazioni e di scelta di materie prime.

## APPROFITTA DEI VANTAGGI DI UN PROCESSO STABILE, RIPETIBILE E COSTANTE

Poiché la plastica fusa scorre da un solo ugello, la variabilità del peso del tappo è notevolmente ridotta. Inoltre, le basse temperature di estrusione permettono la produzione di tappi più freddi e meno soggetti ad alterazioni di dimensioni.

Più il tappo è freddo, minore è il restringimento, e di conseguenza c'è meno variabilità di dimensioni.



# SACMI: your 360° supplier

## LABORATORY AND R&D

SACMI is manufacturer of machines, molds and closure designs thus giving customers complete and customized solutions by means of a unique Supplier. SACMI has already developed more than 500 different closures' version for clients worldwide.

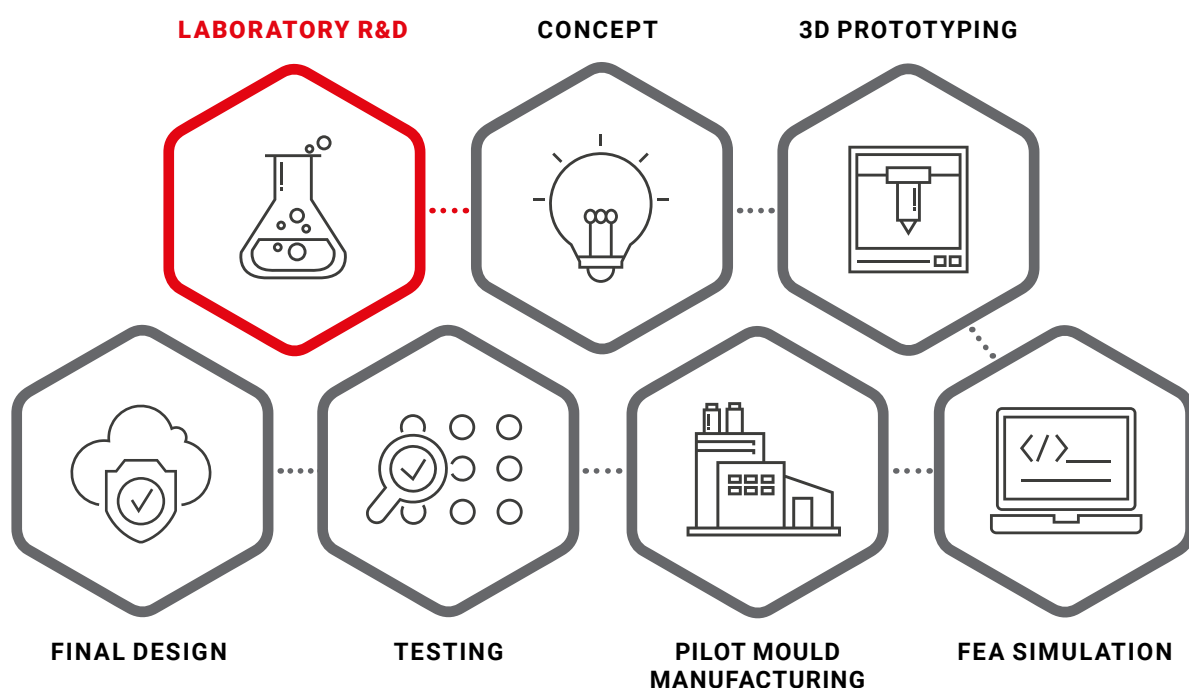
R&D targeted in 2 main areas: technical solutions and technology, as the combination of these two aspects has always been the key to SACMI winning offer and will continue providing customers with even more competitive TCO (Total Cost of Ownership) in the perspective.

# SACMI: il vostro fornitore a 360°

## LABORATORIO E R&D

SACMI è produttore di macchine, stampi e disegni di chiusure, dando così ai clienti soluzioni complete e personalizzate per mezzo di un Fornitore unico. SACMI ha già sviluppato più di 500 versioni diverse di chiusure per clienti in tutto il mondo.

La ricerca e lo sviluppo si concentrano in 2 aree principali: soluzioni tecniche e tecnologia, poiché la combinazione di questi due aspetti è sempre stata la chiave dell'offerta vincente di SACMI e continuerà a fornire ai clienti un TCO (Total Cost of Ownership) ancora più competitivo in prospettiva.



## Most popular range of SACMI plastic closures

SACMI is at your side to help you take advantage of the opportunities of a constantly evolving market.

For any capping need, SACMI has the solution for you.

## La gamma più popolare di chiusure in plastica SACMI

SACMI è al vostro fianco per aiutarvi a sfruttare le opportunità di un mercato in continua evoluzione.

Per qualsiasi necessità di tappatura, SACMI ha la soluzione per te.



WATER CAPS



LOW CSD CAPS



HIGH CSD CAPS



CAF CAPS



HF CAPS

# Introduction

Compression molding is a high-pressure molding process: the polymer is melted, mixed and homogenized inside a plasticizing unit.

A device draws doses of polymer in the exact weight of the product and inserts them into the molds. The pressure applied to each mold can reach values of about 400 Kg/cm<sup>2</sup>.

**1. HIGHER PRODUCTIVITY** thanks to a shorter cycle time. The lower extrusion temperature allows the mold to cool the cap faster.

**2. ENERGY SAVINGS** due to the lower extrusion temperature. With less energy needed to heat the plastic, less is required to cool it.

**3. PRODUCT WITH BETTER MECHANICAL PROPERTIES.** Because plasticizing occurs at low temperatures and with no hot runner, the raw material maintains its characteristics and product performance is improved.

# Introduzione

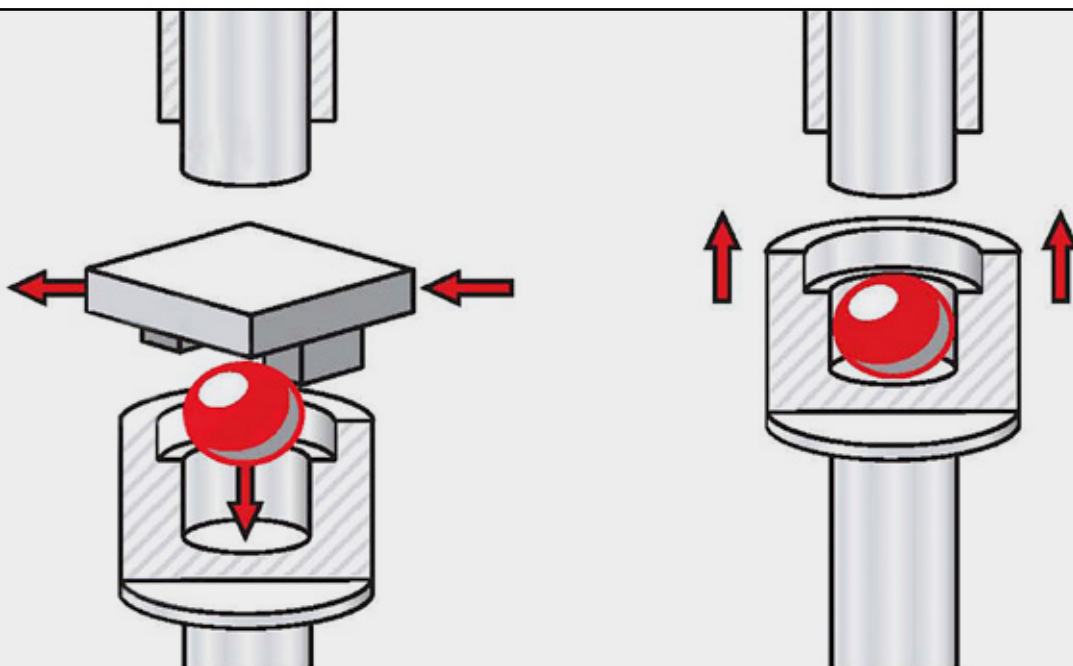
Lo stampaggio a compressione è un processo di stampaggio ad alta pressione: il polimero viene fuso, mescolato e omogeneizzato all'interno di un'unità di plastificazione.

Un dispositivo estrae dosi di polimero del peso esatto del prodotto e le inserisce negli stampi. La pressione applicata ad ogni stampo può raggiungere valori di circa 400 Kg/cm<sup>2</sup>.

**1. MAGGIORE PRODUTTIVITÀ** grazie a un tempo di ciclo più breve. La temperatura di estrusione più bassa permette allo stampo di raffreddare il tappo più velocemente.

**2. RISPARMIO ENERGETICO** grazie alla minore temperatura di estrusione. Con meno energia necessaria per riscaldare la plastica, è necessaria anche meno energia per raffreddarla.

**3. PRODOTTO CON LE MIGLIORI PROPRIETÀ MECCANICHE.** Poiché la plastificazione avviene a basse temperature e senza camera calda, la materia prima mantiene le sue caratteristiche e le prestazioni del prodotto vengono migliorate.





**4. CONSTANT WEIGHT AND SIZE OF THE PRODUCT** is a winning feature of this technology, exceeding the best results of injection molding. A cooler product exiting the mold means less shrinkage and therefore less size variability.

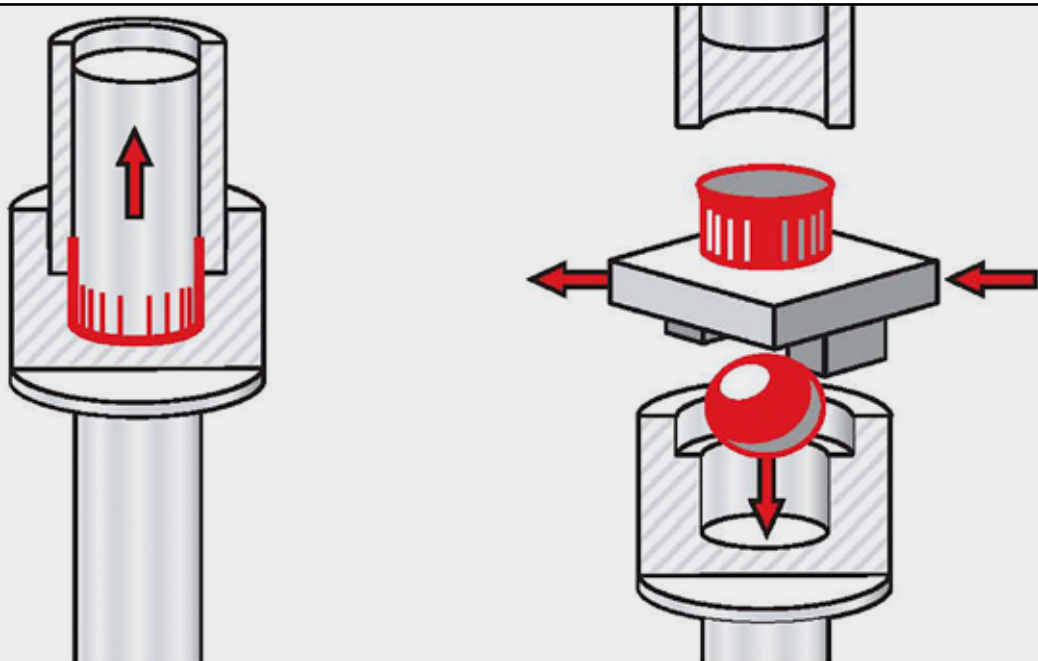
**5. RAPID, EASY MAINTENANCE** thanks to independent molds. Molds are replaced quickly and individually; maintenance is performed at the stand while the machine is operating.

**6. FAST, ECONOMICAL COLOR CHANGEOVER**  
The simplicity of the plasticizing unit and the absence of the hot runner speed up color changeover and considerably reduce waste of raw material during and after color switches.

**4. PESO E DIMENSIONI DEL PRODOTTO COSTANTI** è una caratteristica vincente di questa tecnologia, che supera i migliori risultati dello stampaggio a iniezione. Un prodotto più freddo che esce dallo stampo significa meno restringimento e quindi meno variabilità delle dimensioni.

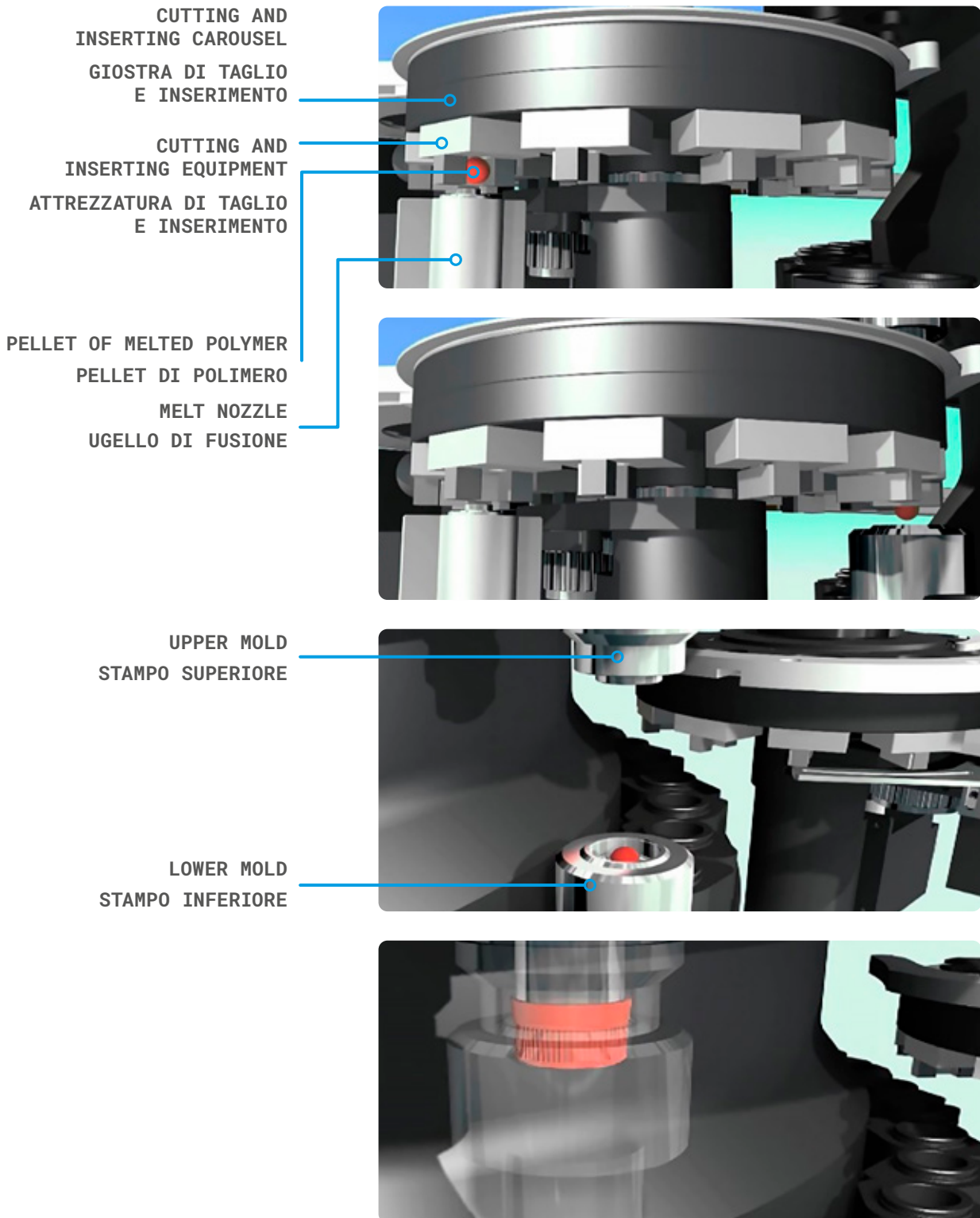
**5. MANUTENZIONE RAPIDA E FACILE** grazie agli stampi indipendenti. Gli stampi vengono sostituiti rapidamente e individualmente; la manutenzione viene eseguita sul banco mentre la macchina è in funzione.

**6. CAMBIO DI COLORE VELOCE ED ECONOMICO.** La semplicità dell'unità di plasticizzazione e l'assenza della camera calda accelerano il cambio di colore e riducono notevolmente lo spreco di materia prima durante e dopo i cambi di colore.



# Process

# Processo



# Advantages

**1. EXTRUDING PLASTIC AT LOWER TEMPERATURES** consumes less energy. This means that product cooling takes the same time using less energy, or else is faster using the same energy.

Typical energy consumption of a full manufacturing line including CCM molder, ancillaries and slitting machine: 0.55 KWh/kg\*

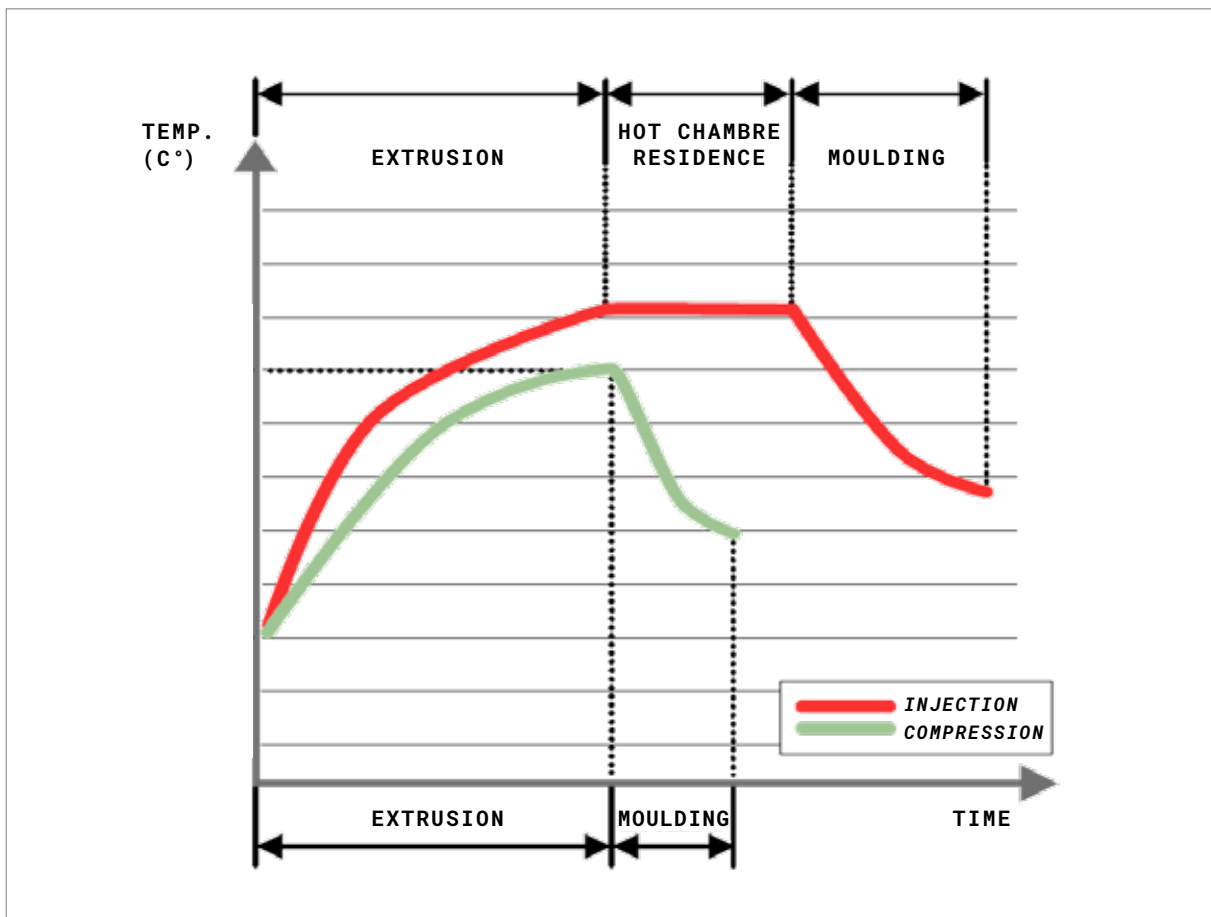
\*calculated at maximum extruder throughput, not including thermoregulator pump”

# Vantaggi

**1. L'ESTRUSIONE DELLA PLASTICA A TEMPERATURE PIÙ BASSE** consuma meno energia. Ciò significa che il raffreddamento del prodotto richiede lo stesso tempo usando meno energia, o che è più veloce usando la stessa energia.

Consumo energetico tipico di una linea di produzione completa che include la macchina per stampaggio CCM, gli accessori e la macchina di taglio: 0,55 KWh/kg\*

\*calcolato al massimo rendimento dell'estrusore, esclusa la pompa del termoregolare”.

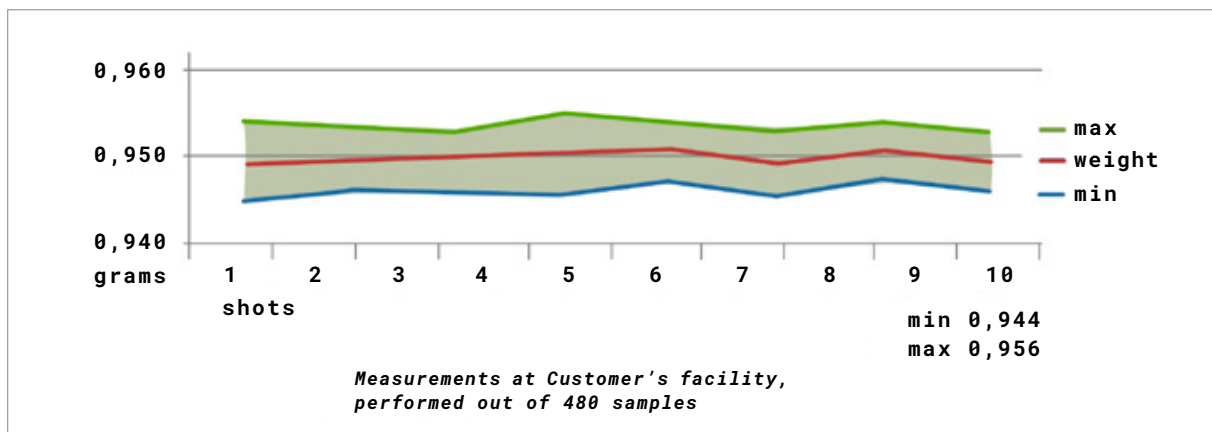


## 2. CONSISTENT PRODUCT WEIGHT

With compression molding all molds (and cavities) are filled with the same quantity of plastic through the same channel: there is no hot runner, just one nozzle. All molds are identical in compression; there are no peripheral, upper or lower cavities.

## 2. PESO UNIFORME DEL PRODOTTO

Con lo stampaggio a compressione tutti gli stampi (e le cavità) sono riempiti con la stessa quantità di plastica attraverso lo stesso canale: non c'è una camera calda, solo un ugello. Nella compressione, tutti gli stampi sono identici; non ci sono cavità periferiche, superiori o inferiori.



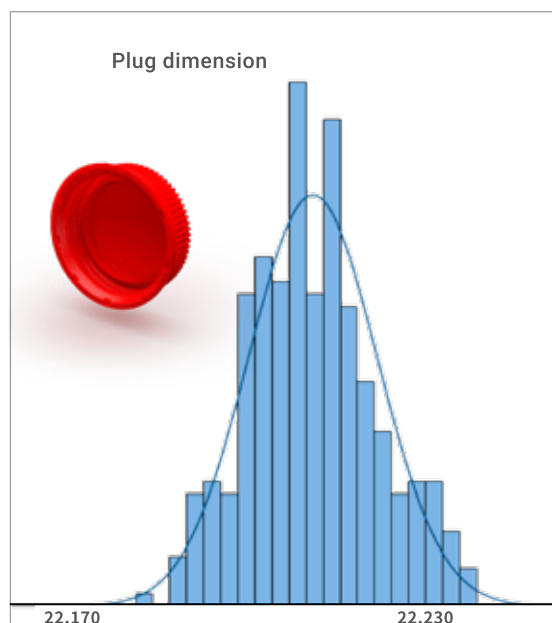
**3. CONSISTENT PRODUCT SIZE** because compression molding temperatures are lower. To obtain the same product, CCM produces cooler caps compared to injected molded caps. The cooler the product, the lower the shrinkage, and the less the size variability.

**3. DIMENSIONI UNIFORMI DEL PRODOTTO** perché le temperature di stampaggio a compressione sono più basse. Per ottenere lo stesso prodotto, CCM produce tappi più freddi rispetto a quelli stampati a iniezione. Più il prodotto è freddo, minore è il restringimento e minore è la variabilità delle dimensioni.

Plug dimension  
of AB26W closure

624 caps  
sampling along  
12 hours production

Sample mean=  
22,21 mm  
St. Dev. = 0,01 mm



Dimensione di attacco  
della chiusura AB26W

624 tappi  
campionati durante  
12 ore di produzione

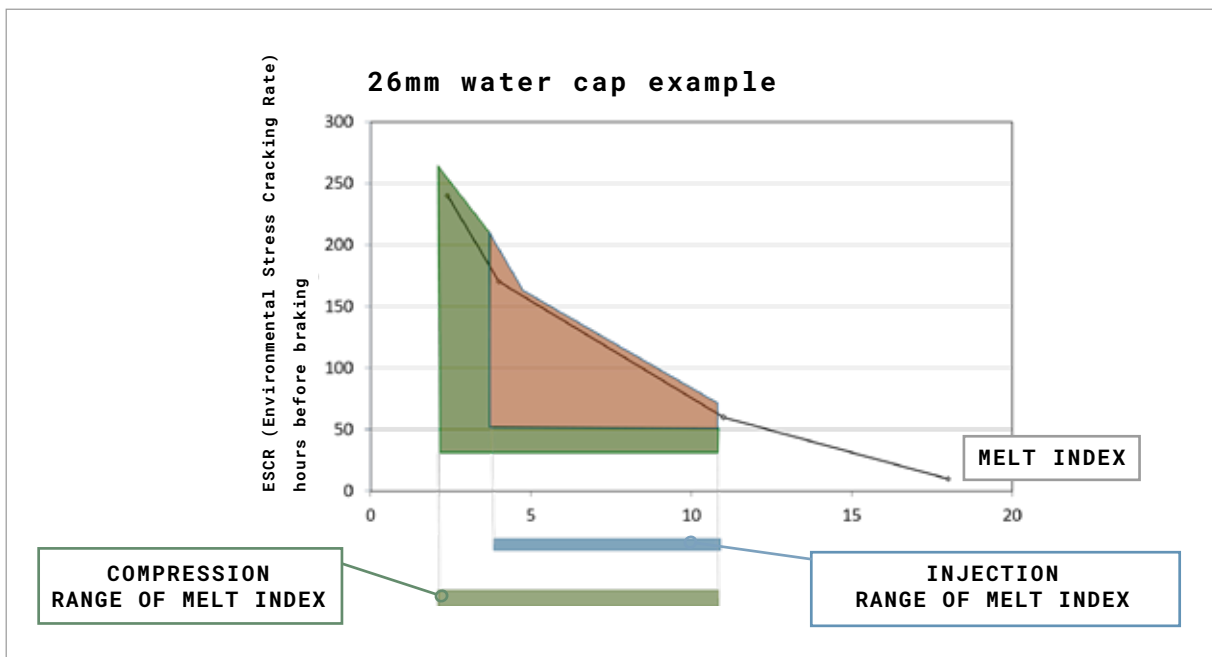
Media del campione=  
22,21 mm  
Dev. St. = 0,01 mm

**4. WIDE RANGE OF PROCESSABLE RAW MATERIALS**

CCM presses allow the use of plastics with greater viscosity (lower MFI) and with higher stress cracking resistance (ESCR). This is possible because the plasticizing unit has no hot runner, so no energy is required to push the plastic through the many channels and narrow nozzles. In addition, the use of more viscous materials with better mechanical features allows for thinner and lighter caps with the same performance.

**4. AMPIA GAMMA DI MATERIE PRIME LAVORABILI**

Le presse CCM permettono l'utilizzo di materie plastiche con una maggiore viscosità (MFI più basso) e con una maggiore resistenza alle rotture causate da sollecitazioni ambientali (ESCR). Ciò è possibile perché l'unità di plastificazione non ha una camera calda, quindi non è richiesta energia per spingere la plastica attraverso i numerosi canali e ugelli stretti. Inoltre, l'uso di materiali più viscosi, con caratteristiche meccaniche migliori, permette di ottenere tappi più sottili e leggeri, a parità di prestazioni.



## Simply digital

Pellet insertion is digitally monitored; the operator receives real-time indications of the precision and accuracy of this process.

A vision system controls the position of each inserted pellet (see the center of the photo); it provides statistics on each insertion equipment. Automation makes it possible to manage the insertion parameters simply and graphically, optimizing maintenance in a predictive way.

An incorrect adjustment is immediately detected in the form of a change in the position of the inserted pellet before the problem manifests itself.

Drifts beyond the threshold of acceptability result in a suggestion for cleaning or maintenance before the problem occurs.

Adjustment times for size or material changes are reduced by up to 50%.

## Semplicemente digitale

L'inserimento del pellet è monitorato digitalmente; l'operatore riceve indicazioni in tempo reale sulla precisione e l'accuratezza di questo processo.

La posizione di ogni pellet inserito è controllata attraverso un sistema di visione (vedi centro della foto) che fornisce statistiche su ogni dispositivo di inserimento.

L'automazione permette di gestire i parametri di inserimento in modo semplice e grafico, ottimizzando la manutenzione in modo predittivo. Una regolazione errata viene immediatamente rilevata sotto forma di una variazione della posizione del pellet inserito, prima che il problema si manifesti.

Derive oltre la soglia di accettabilità si traducono in una proposta di pulizia o manutenzione, prima che il problema si presenti.

I tempi delle regolazioni relative ai cambi di formato o materiale, sono ridotte fino al 50%.



## SACMI COOL+ patent: the mold cooling standard

## Brevetto SACMI COOL+: lo standard di raffreddamento dello stampo

### 1. WHAT IS IT?

A solution patented by SACMI to cool the cap quickly and effectively. All parts in contact with the plastic actively contribute to cooling. With the patented Cool+ solution, SACMI offers the best heat exchange and, consequently, unbeatable cycle times.

### 2. ADVANTAGES:

absence of sliding sealings for cooling liquid (as they are not reliable and cause of frictions)

- standard manufacturing processes
- easily removable for cleaning operations

### 3. FEATURES:

the improved cooling performances can ensure an output increase up to 50% compared to standard molding tools, allowing a quicker return on investment for the complete production line.

### 1. COS'È?

Una soluzione brevettata da SACMI per raffreddare il tappo in modo veloce ed efficace. Tutte le parti in contatto con la plastica concorrono attivamente al raffreddamento. Con la soluzione brevettata Cool+ SACMI offre il migliore scambio termico e, di conseguenza, tempi ciclo imbattibili.

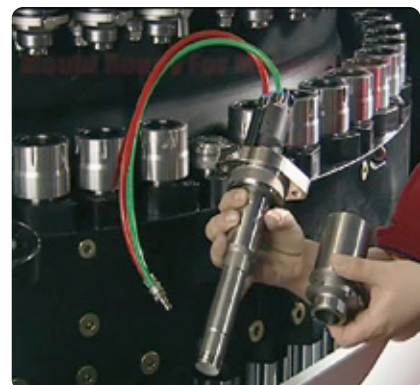
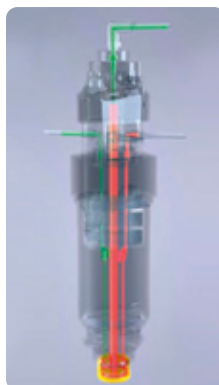
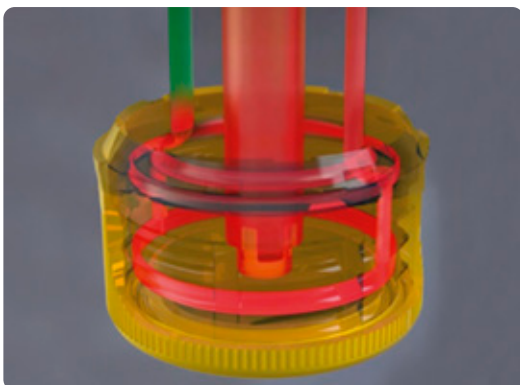
### 2. VANTAGGI:

assenza di guarnizioni scorrevoli per il liquido di raffreddamento (in quanto non affidabili e causa di attriti)

- processi di produzione standard
- facilmente rimovibile per le operazioni di pulizia

### 3. CARATTERISTICHE:

Il miglioramento delle prestazioni di raffreddamento può garantire un aumento della produzione fino al 50% rispetto agli strumenti di stampaggio standard, consentendo un più rapido ritorno dell'investimento per l'intera linea di produzione.







# Technical data

	CCM24SB	CCM24SF	CCM32MC	CCM48SD	CCM64MC	CCMM32A
Raw material	PH - HDPE - LDPE - PS - PET - PC - BIO					
Outer max ø mm	41	41	53	41	53	60
Max height mm	25	25	25	25	25	45
Number of cavities	24	24	32	48	64	32
Max prod.Capacity pcs/minute	600	1000	1066	2000	1920	800
Electrical power (up to) kw/kg	0,58	0,4	0,4	0,4	0,45	0,8
Overall dimension mm	6400x2360	7600x2550	7800x2850	8000x2850	9000x3500	8700x2850
Min cycle time s	2,4	1,44	1,8	1,44	2	2,4
Smart Pack	/	Available	Available	Available	Available	Available

# Slitting and folding the tamper-evident band

# Taglio e piega della banda di garanzia

WE MAKE YOUR MANUFACTURING EFFICIENT BY PROVIDING ULTRA-RELIABLE FLEXIBLE MACHINES THAT HAVE LONG BEEN THE INDUSTRY BENCHMARK

CI ASSICURIAMO CHE PRODUCIATE CON EFFICIENZA, METTENDOVI A DISPOSIZIONE LE MACCHINE PIÙ AFFIDABILI E FLESSIBILI, DIVENUTE DA TEMPO IL BENCHMARK DEL MERCATO

## THE TECHNOLOGY

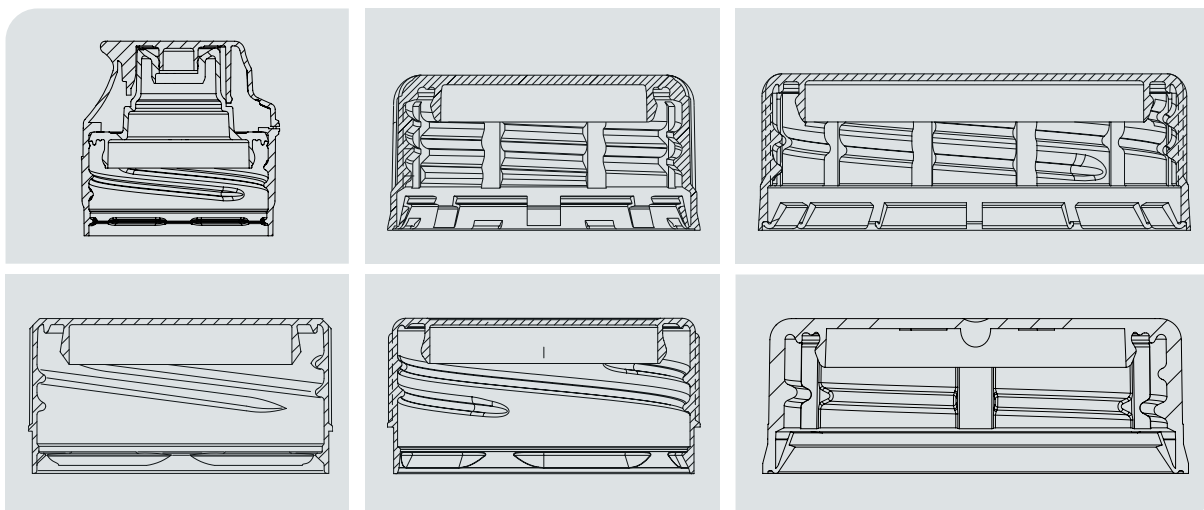
We help you to choose the most suitable and convenient suitable and cost-effective for your cap, whether tethered or traditional configurations.

You obtain maximum efficiency by combining the slitting and folding tasks on just one machine (SFM) or, when necessary, by using separate slitting (SCM) or folding (FLM) machines.

## LA TECNOLOGIA

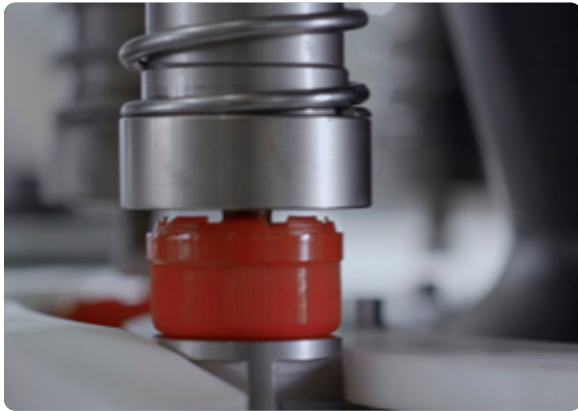
Vi aiutiamo a scegliere la banda di garanzia più idonea e conveniente per il vostro tappo, sia che si tratti di configurazioni tethered, sia tradizionali.

Ottenete la massima efficienza combinando le operazioni di taglio e piegatura in una sola macchina (SFM) oppure separandole quando necessario, eseguendo solo il taglio (SCM) o solo la piegatura (FLM).



# CCM CONTINUOUS COMPRESSION MOLDING





## ADVANTAGES FOR THE CUSTOMER

**RELIABILITY**, as demonstrated by hundreds of customers and thousands of installations worldwide.

**OUTSTANDING FLEXIBILITY:** the combi SFM can perform scoring and folding or folding and scoring processes according to cap morphology.

**SIZE RANGE:** 18<math>\varnothing</math><math><63(73)</math> mm, 10<math><H</math><math><25</math> mm.

**OUTPUT UP TO** 132,000 caps per hour.

**UNBEATABLY FAST** cutting tool changeovers.

**PERFECT CUTTING REPEATABILITY** thanks to spindle rotation via a dedicated servo motor.

**ERGONOMIC DESIGN**, making all components easy to access and cleaning-adjustment-size changeover tasks extremely simple.

**NATIVE INTEGRATION** with SACMI vision system, **IN-LINE INSPECTION**.

**REMOTE SUPPORT** via machine automation.

## VANTAGGI PER IL CLIENTE

**AFFIDABILITÀ** riconosciuta da centinaia di clienti e migliaia d'installazioni nel mondo.

**GRANDE FLESSIBILITÀ**, la macchina combinata SFM può eseguire i processi di taglio e piega oppure piega e taglio, in funzione della morfologia del tappo.

**GAMMA DI DIMENSIONI:** 18<math><\varnothing</math><math><63(73)</math> mm, 10<math><H</math><math><25</math> mm.

**VELOCITÀ DI PRODUZIONE** fino a 132.000 tappi/ora.

**IMBATTIBILE RAPIDITÀ** nella sostituzione dell'utensile di taglio.

**PERFETTA RIPETIBILITÀ** del taglio grazie alla rotazione dei mandrini mediante un servomotore dedicato.

**ERGONOMIA** di progettazione che rende di facile accesso e di semplice esecuzione tutte le operazioni di pulizia, regolazione e cambio formato.

**INTEGRAZIONE NATIVA CON L'ISPEZIONE IN LINEA** del sistema di visione SACMI.

**SUPPORTO DI TELEASSISTENZA** attraverso l'automazione della macchina.

# Technical specifications

	SCORING & FOLDING				SLITTING				FOLDING
	SFM08	SFM08	SFM12	SFM12	SCM08	SCM08	SCM12	SCM12	FLM12
		<i>4 heads optional</i>		<i>6 heads optional</i>		<i>4 heads optional</i>		<i>6 heads optional</i>	

Nominal max. closure diameter	mm	63	63	63	63	73	73	73	73	73
Max. closure height	mm	25	25	25	25	25	25	25	25	25
Output rate	pcs/min	up to 1200	up to 600	up to 2200	up to 900	up to 1200	up to 600	up to 2200	up to 900	up to 2200
Average absorbed power	kW	6,5	8	8	8	3.5	3.5	3.5	3.5	3.5
Compressed air consumption at 0,5 Mpa	NI/min	230	230	230	230	230	230	230	230	230

Feel free to contact us to obtain a tailor-made plant configuration

Contattateci per costruire la configurazione d'impianto su misura per voi

# Lining of the plastic cap

In order to ensure proper sealing and retention of CO<sub>2</sub> levels with highly carbonated beverages we mould a PE/EVA liner into the cap's shell. For that purpose SACMI has developed two distinct and separate technologies, whose name is self-descriptive: in-shell moulding and out-shell moulding.

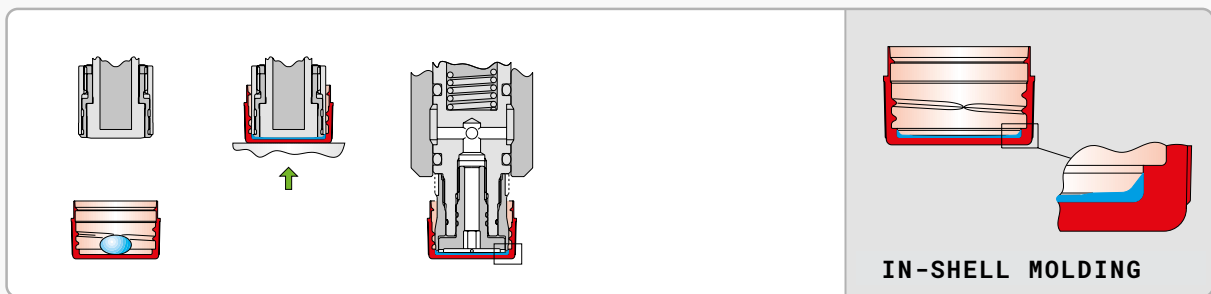
# Guarnizione del tappo di plastica

Al fine di garantire la corretta tenuta e il mantenimento dei livelli di CO<sub>2</sub> in caso di bevande molto gassate, stampiamo una guarnizione in PE/EVA nella conchiglia del tappo. A tal fine SACMI ha sviluppato due tecnologie distinte e separate, il cui nome è autodescrittivo: stampaggio in-shell e stampaggio out-shell.

PMV224	PMV238	PMV230	PPA24L	PMD200	PMD230
Version					
IN SHELL			RING-LINING	OUT SHELL	
Max cap ø mm					
22-33	35-43	34-43	38-82	28	28-38
Max height mm					
15-24	15-24	15-24	24	20	24
Weight kg					
5200	5200	6400	9000	3700	5200
Number of punch					
24	20	30	24	24	30
Max prod. Capacity pcs/minute					
1600	800	1200	1000	800	1200
Electrical power average kw/kg					
15	15	23 e Ø 45 28 e Ø 60	28	13	21
Overall dimension mm					
5250X1600X2100	5210X2800X2530	6790X2250X1990	6300X3900X2750	4200X2600X2530	7050X2350X2070
Compressed air consumption nl/1					
1500	1200	1200	1200	1750	3000

**CCM** CONTINUOUS COMPRESSION MOLDING





1. **THE PLASTIC RESIN** is extruded, a pellet is cut and placed into the cap's shell

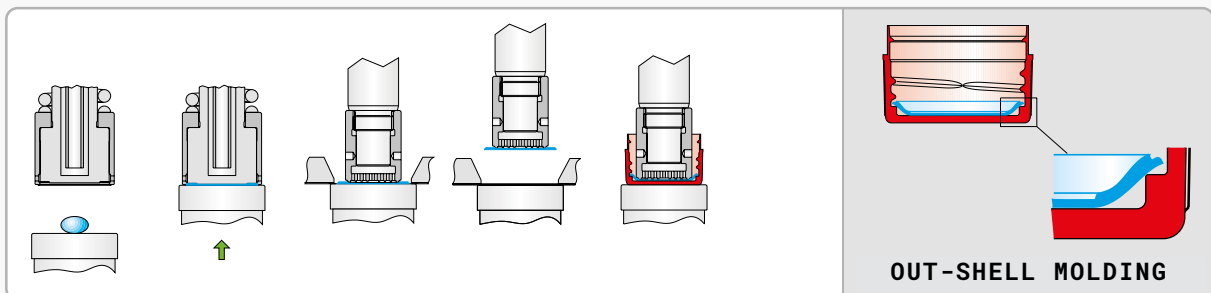
2. **THE PLASTIC PELLET** is moulded to the desired profile and the liner material bonds to the cap's shell

3. **QUALITY OF THE MOULDED LINER** is checked by means of a vacuum QC system (optional) and/or by means of a Vision QC System

1. **LA RESINA PLASTICA** viene estrusa, un pellet viene tagliato e inserito nella conchiglia del tappo

2. **IL PELLET DI PLASTICA** viene modellato secondo il profilo desiderato e il materiale della guarnizione si lega alla conchiglia del tappo

3. **LA QUALITÀ DELLA GUARNIZIONE STAMPATA** viene controllata per mezzo di un sistema di controllo qualità a vuoto (opzionale) e/o per mezzo di un sistema di visione per il controllo qualità



1. **PLASTIC PELLETS** are drafted

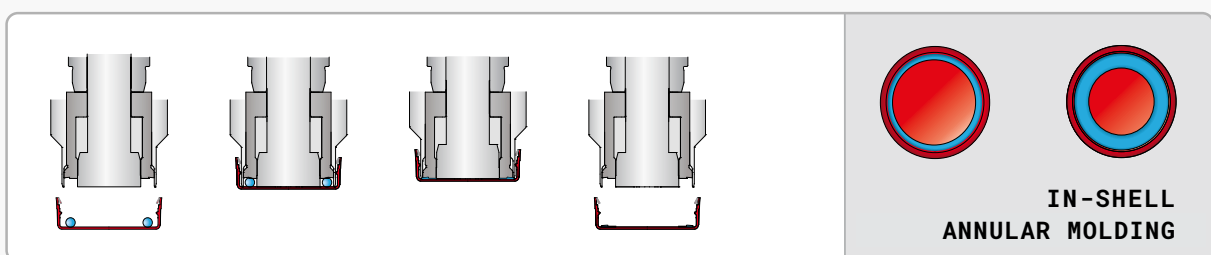
2. **THE PLASTIC PELLETS** are moulded, a gasket is obtained

3. **THE QUALITY OF THE GASKET** is checked by CVS

1. **I PELLET DI PLASTICA** vengono tirati

2. **I PELLET DI PLASTICA** vengono modellati per ottenere una guarnizione

3. **LA QUALITÀ DELLA GUARNIZIONE** viene controllata da CVS





# Computer Vision Systems

Each SACMI machine integrates a **CVS** vision system to control the machine process.

By alerting the operator in real time to any detected drift, the system allows the challenging goal of zero defect production to be met.

SACMI's continuous innovation has introduced new developments that make inspection even more detailed and precise.

Thanks to new dedicated image acquisition units, CVS is able to identify defects such as very small missing material in the cap wings or assess the flatness of the capsule bottom.



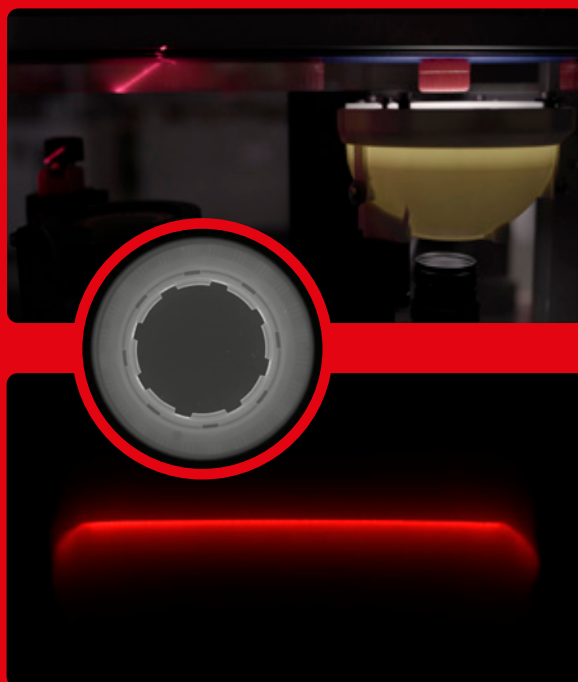
# Sistemi di Visione

Ogni macchina SACMI integra un sistema di visione **CVS** per controllare il processo della macchina stessa.

Avvisando l'operatore in tempo reale di qualsiasi deriva rilevata, il sistema permette di raggiungere l'obiettivo sfidante di una produzione a zero difetti.

La continua innovazione di SACMI, ha introdotto nuovi sviluppi che rendono ancor più dettagliata e precisa l'ispezione.

Grazie a nuovi gruppi di ripresa d'immagine dedicati, CVS è in grado di identificare difetti come piccolissime mancanze di materiale nelle alette del tappo oppure valutare la planarità del fondello della capsula.



# The key benefits of a profitable digital r-evolution

DIGITALIZING PROCESSES IS PROFITABLE, AS SACMI DEMONSTRATES WITH THE 4.0 DEVELOPMENTS BEING APPLIED ON ITS PET CAP AND PREFORM PRODUCTION LINES

# I vantaggi di una rivoluzione digitale profittevole

DIGITALIZZARE I PROCESSI, CONVIENE. LO DIMOSTRA SACMI, CHE PRESENTA I PRINCIPALI AMBITI DI EVOLUZIONE 4.0 NELLE PROPRIE LINEE DI PRODUZIONE TAPPI E PREFORME IN PET

## SMART PACK

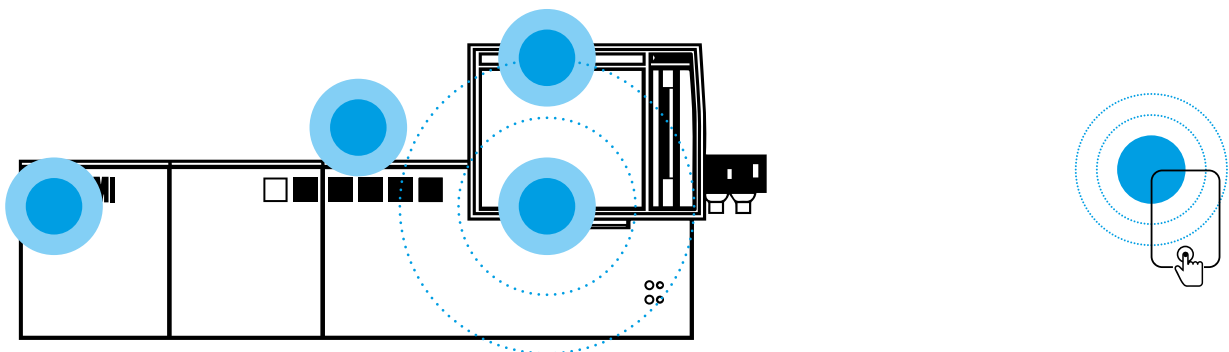
---

### ON-BOARD PREMIUM FEATURES

Ensures process stability and continuous production, through intelligent monitoring of machine's data and behaviour.

### FUNZIONALITÀ PREMIUM A BORDO MACCHINA

Assicura la stabilità del processo e la produzione continua, attraverso il monitoraggio intelligente dei dati e del comportamento della macchina.



## HERE

---

### MANUFACTURING EXECUTION SYSTEM

Maximizes the availability of machines and lines through:

- profitable maintenance planning
- optimal production schedules

### SUPERVISIONE D'IMPIANTO

Massimizza la disponibilità di macchine e linee attraverso:

- una pianificazione profittevole della manutenzione
- un'ottimale programmazione della produzione



## SMART CARE

---

### IN-CLOUD IOT PLATFORM AND SERVICES

Maximizes machine performance, monitors KPIs and runs machine health checks using AI analytics to predict the necessary maintenance tasks.

### PIATTAFORMA E SERVIZI IOT, IN-CLOUD

Massimizza le prestazioni delle macchine, monitora i KPI e lo stato di salute delle macchine attraverso analisi con intelligenza artificiale per predire gli interventi.



# The benefits of the SACMI 4.0 manufacturing line

1. Enhance your process controls, thanks to the latest generation of TwinCAT automation.
2. Prevent economic and reputational damages, detecting incorrect resins.
3. Up to 9% reduction in plasticizing energy consumption, thanks to the new CMFlow® extruder.
4. Optimize maintenance and save time and money, thanks to the control and analysis of the hydraulic oil and refrigerant mixture.
5. Increase mold life by preventing condensation.

Reduce unexpected stops thanks to the detection of mold cleanliness.

Prevent thermal drifts, by detecting and analyze the temperature of manufactured caps.

Inspect the whole surface of the cap, both internal and external.

Reduce the adjustment time up to 50% through the pellet insertion digital controls.

# I vantaggi della linea produttiva SACMI 4.0

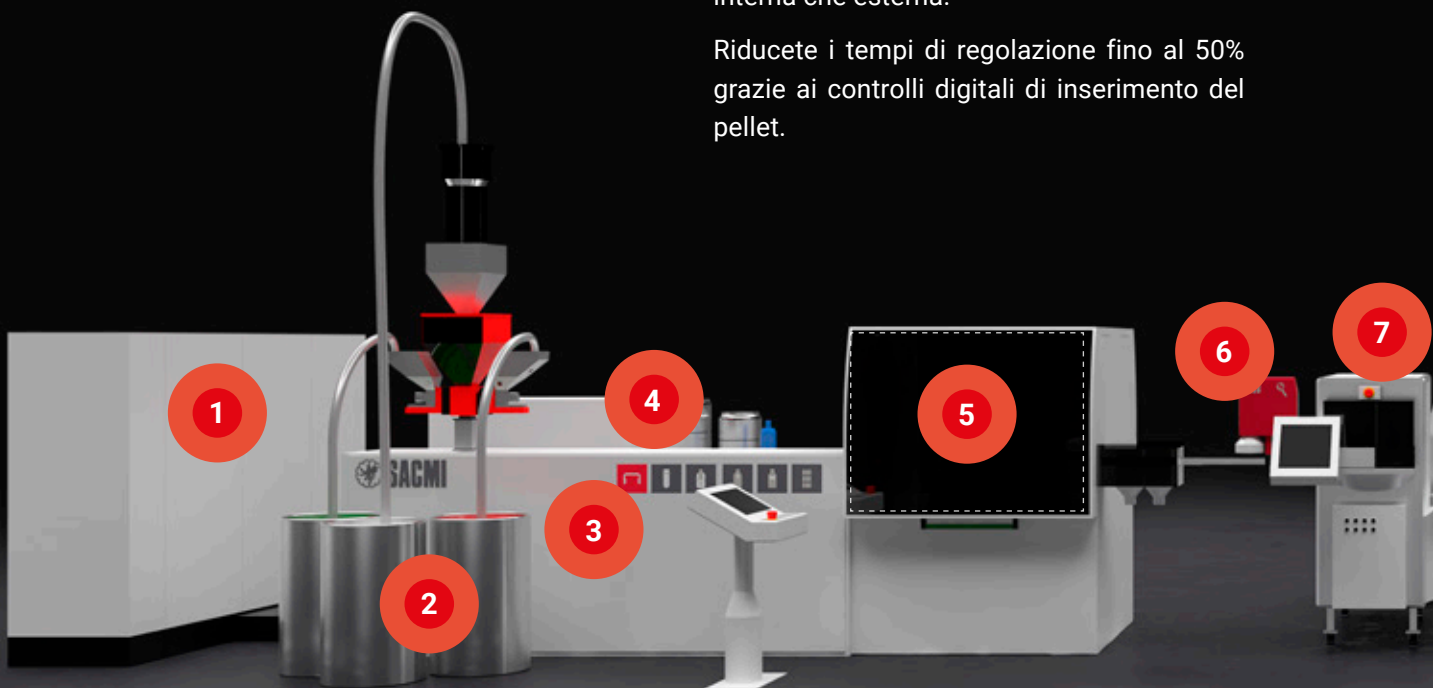
1. Migliorate i vostri controlli di processo, grazie all'ultima generazione di automazione TwinCAT.
2. Prevenite danni sia economici sia di reputazione, rilevando il caricamento di resine errate.
3. Riducete fino al 9% il consumo energetico della plastificazione, grazie al nuovo estrusore CMFlow®.
4. Ottimizzate la manutenzione e risparmiate tempo e denaro, grazie al controllo e all'analisi dell'olio idraulico e della miscela refrigerante.
5. Aumentate la vita utile degli stampi, prevenendo la formazione di condensa.

Riducete gli arresti imprevisti grazie alla rilevazione della pulizia dello stampo.

Prevenite le derive termiche, grazie al rilevamento e all'analisi della temperatura dei tappi prodotti.

Ispezionate tutta la superficie del tappo, sia interna che esterna.

Riducete i tempi di regolazione fino al 50% grazie ai controlli digitali di inserimento del pellet.



Predict the inserting carousel maintenance thanks to detecting drifts on each inserting equipment.

6. Drift prevention and time saving by measuring the concavity and convexity of each cap produced.
7. Prevent problems related to cap temperature downstream of the CCM; the cooling tumbler self-adjusts according to the product recipe.
8. Save time and money adjusting the band cutting parameters by following the results of the PFMC (Pull Force Machine CVS-CUT) controls.
9. Save time and money thanks to the integrated inspection process, taking advantage of the defect-spindle and defect-mold relations.
10. Prevent band slitting problems through in-line control of the bridges break force and inspecting the cutting zone at the highest high resolution.
11. Prevent loading of incorrect boxes, thanks to the handling module fully integrated with the product recipe.

Predite la manutenzione della giostra d'inserimento grazie al rilevamento delle derive su ogni attrezzatura d'inserimento.

6. Prevenite le derive e risparmiate tempo grazie alla misurazione della concavità e convessità di ogni tappo prodotto.
7. Prevenite i problemi legati alla temperatura del tappo a valle del CCM; il tamburo di raffreddamento si autoregola in base alla ricetta del prodotto.
8. Risparmiate tempo e denaro regolando i parametri di taglio della banda seguendo i risultati dei controlli della PFMC (Pull Force Machine CVS-CUT).
9. Risparmiate tempo e denaro grazie al processo di controllo integrato, e sfruttate le relazioni difetto-mandrino e difetto-stampo.
10. Prevenite i problemi di taglio della banda attraverso il controllo in linea della forza di rottura dei ponticelli e l'ispezione della zona di taglio alla massima risoluzione.
11. Prevenite il caricamento di scatole errate, grazie al modulo di manipolazione completamente integrato con la ricetta del prodotto.

